

Köttkvarn



Köttkvarn 70 mm




Model	Art.nr	Pris
R 70 N - 100 kg/tim	540 453	10 550 kr

- 3-del skärsats: Förskärare/krysskniv/hålskiva Ø 4,5 mm
- Kvarnhus helt i rostfritt
- Motorskyddsbrytare
- 2 hastigheter + impulssteg
- Dim: 210 x 500 x 395 mm
- Rostfri avtagbar påfyllningsskål, 1,5 lit.
- Aluminiumhus
- Kap: 100 kg/tim
- Effekt 600 W, 230V
- Påmatare ingår
- Snäck-utdragare
- Vikt: 17 kg



Korvstoppare
540 760 450 kr



Skyddsskåpa
841 915 200 kr



Förskärare
841 024 510 kr



Krysskniv
841 013 510 kr



Hålskiva Art.nr Pris
Ø 2,0 mm 841 025 550 kr

Ø 3,0 mm 841 026 480 kr

Ø 4,5 mm 841 027 410 kr

Ø 6,0 mm 841 028 410 kr

Ø 8,0 mm 841 029 410 kr

Köttkvarn 82 mm



Model	Art.nr	Pris
R 82 N - 300 kg/tim	KS 22-3	Kommer snart
R 82 KN - 400 kg/tim	KS 22-5	Kommer snart

- KS 22-3: 3 dels skärsats: förskärare - krysskniv - hålskiva Ø 4,5 mm
KS 22-5: 5 dels skärsats: 2 x förskärare - 2 x krysskniv - hålskiva Ø 4,5 mm
- Rostfritt utförande
 - Motorskyddsbrytare
 - Effekt 1500 W, 230V
 - Rostfri avtagbar påfyllningsskål.
 - Påmatare av plast ingår
 - Vikt 35 kg
 - Dim: 300 x 500 x 500 mm



Förskärare 1
842 561 680 kr



Förskärare 2
842 563 680 kr



Krysskniv
842 562 555 kr



Hålskiva Art.nr Pris
Ø 2,0 mm 842 564 710 kr

Ø 3,0 mm 842 565 650 kr

Ø 4,5 mm 842 566 640 kr

Ø 6,0 mm 842 567 615 kr

Ø 8,0 mm 842 568 595 kr

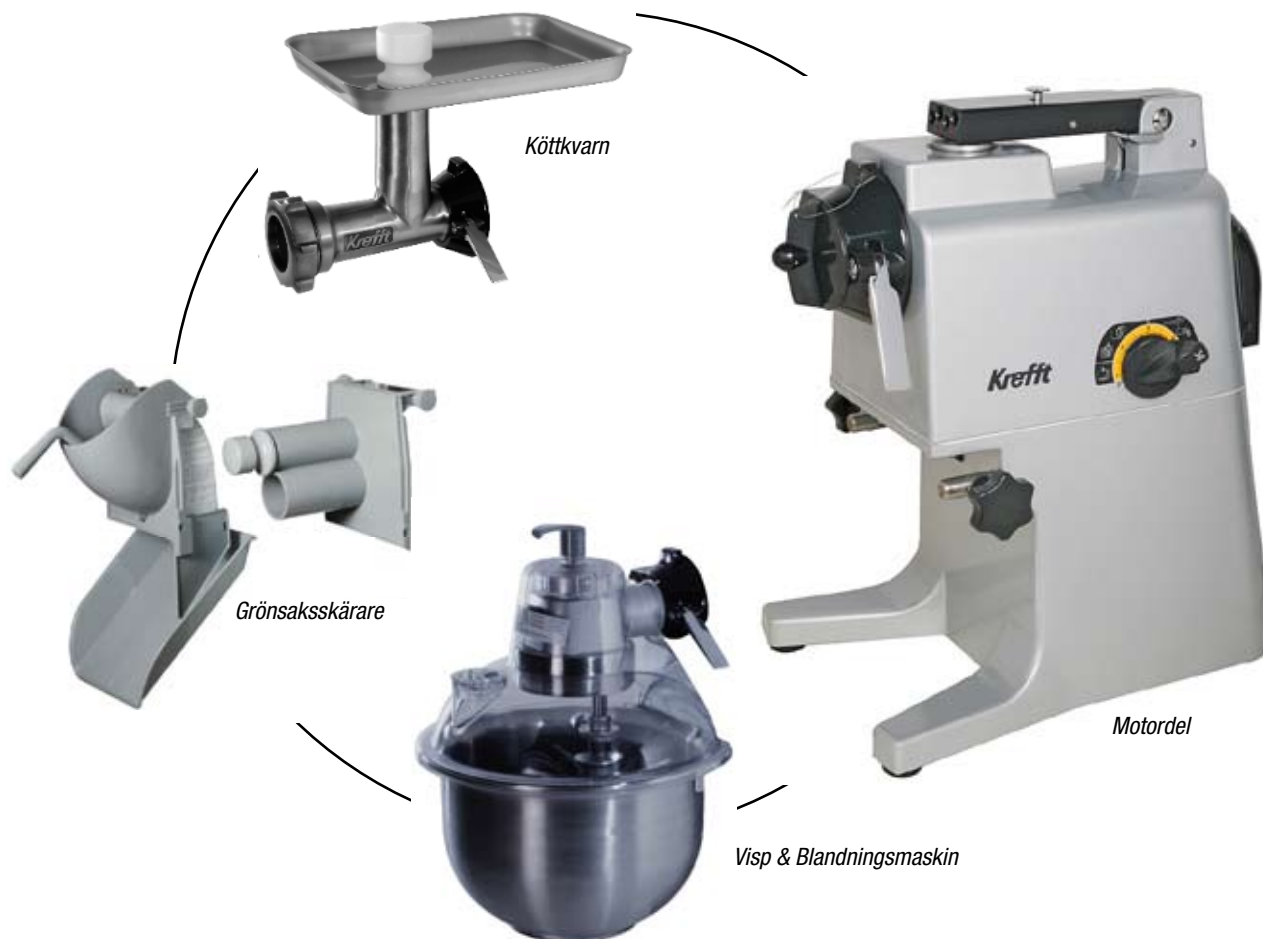
Köksmaskin 2-5 System

Krefft®

Köksmaskin 2-5 System

**PRISJUSTERING
+ 5%**
fr.o.m 2016-01-01

Köksmaskin från Krefft med grönsaksskärare, köttkvarn och visp & blandningsmaskin. Allt på en bänkyta 400 x 600 mm! Systemet består av 1 st motordel samt 3 st tillbehör; grönsaksskärare, visp/blandningsmaskin samt köttkvarn, se nedan.



Motordel 2-5 E

- Kompakt och stabilt hölje
- Motorskydds brytare
- Elektr. hastighetsreglering
- Enkelt och säkert handgrepp för fastlåsning av tillbehör
- Motoreffekt 800 W, 230 V
- Vikt 15 kg
- Dim: 260*360*450 mm

Grönsaksskärare G 24 K

- Aluminiumhus
- Säkerhetsbrytare
- Matarskål med tryckbygel
- Tillsats med matare för skivning av t.ex. gurka
- 5 skivor ingår;
 - inställbar knivskiva 0-6 mm
 - rivskiva Ø 3,0 mm, RB30
 - rivskiva Ø 5,0 mm, RB50
 - rivskiva Ø 7,0 mm, RB70
 - kronskiva K6

Visp & blandningsmaskin R 4

- Rostfri 8-litersskål.
- Genomskinlig skyddshuv med påfyllningshål
- 3 verktyg ingår; degspade/degkrok/visp
- avsedd för att vispa äggvita, grädde, majonäs, lättare degar, smördeg, blanda fyllningar och färser.
- Färdig massa max c:a 3 kg.

Köttkvarn W 60 N

- Helt i rostfritt
- 3-dels skärsats;
 - förskärare
 - krysskniv
 - hålskiva, Ø 4,5 mm
- Rostfri avtagbar matarskål med påmatare.

Model

Köksmaskin kompl.paket.

Motordel 2-5 E

Grönsaksskärare G 24 K

Visp & blandningsenhet R 4

Köttkvarn W 60 N

Motordel + grönsaksskärare + visp & blandn.maskin + köttkvarn.

Endst motordel

Endast grönsaksskäraren, se ovan

Endast visp & blandningsenhet, se ovan

Endast köttkvarnen, se ovan

Art nr

Pris

540 108K

33 000 kr

540 108

11 750 kr

540 845

10 700 kr

540 825

8 500 kr

540 665

5 500 kr

Köksmaskin 2-5 System

Krefft®

Lösa delar till Krefft köttkvarn W 60 N (dia: Ø 70 mm)

**PRISJUSTERING
+ 5%**
fr.o.m 2016-01-01



Förskärare
841 024 510 kr



Hålskiva	Art.nr	Pris
Ø 2,0 mm	841 025	550 kr
Ø 3,0 mm	841 026	480 kr
Ø 4,5 mm	841 027	410 kr
Ø 6,0 mm	841 028	410 kr
Ø 8,0 mm	841 029	410 kr



Korvstoppare
540 760 450 kr



Krysskniv
841 013 510 kr



Skyddsskåpa
841 915 200 kr

Lösa delar till Krefft Grönsakskärare G 24



Model	Art.nr	Pris
Knivskiva	840 718	2 800 kr

Inställbar snittjocklek 0-6 mm
För gurka, kål, potatis, paprika t.ex.



Model	Art.nr	Pris
Kronskiva	840 713	1 270 kr

För ströbröd, hård ost, nötter, mandlar osv.



Model	Art.nr	Pris
Rivskiva - Ø 1,5 mm	840 711	1 270 kr
Rivskiva - Ø 2,3 mm	840 707	1 270 kr
Rivskiva - Ø 3,0 mm	840 727	1 270 kr
Rivskiva - Ø 5,0 mm	840 710	1 270 kr
Rivskiva - Ø 7,0 mm	840 708	1 270 kr

Rivskivor för råkost, morrötter, rädisa, ost, äpple, potatis, nötter, mandlar etc. beroende på vilken håltjocklek och vilket resultat man önskar uppnå.



Model	Art.nr	Pris
Rivskiva - special	840 738	1 530 kr

För bearbetning av rå potatis för potatisbullar och raggmunkar.



Model	Art.nr	Pris
Grönsaksskiva	840 739	2 820 kr

Stående knivar med 4 mm avstånd samt liggande knivbalk inställbar 0-6 mm.



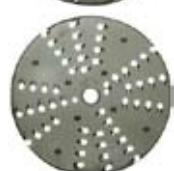
Model	Art.nr	Pris
Finsnittskiva	840 741	1 910 kr

2 x 2 mm.



Model	Art.nr	Pris
Förvaring KS-22	540 600	700 kr

Förvaringskassett för 5 st skivor.



Model	Art.nr	Pris
Tärningsgaller	840 705	5 200 kr

Tärningsgaller med 10 x 10 mm hål samt skivningskiva 9 mm.



Model	Art.nr	Pris
Rostfri vägglist, 6 st skivor	541 950	1 500 kr
Rostfri vägglist, 4 st skivor	541 951	1 250 kr